

Prodej a servis pro Vás zajišťuje:

Doležal Pelhřimov s.r.o.

Hodějovická 2309, 393 01 Pelhřimov

Tel. 565 322 100

Mob. 724 883 878

obchod@dolezal-pe.cz

www.dolezal-pe.cz

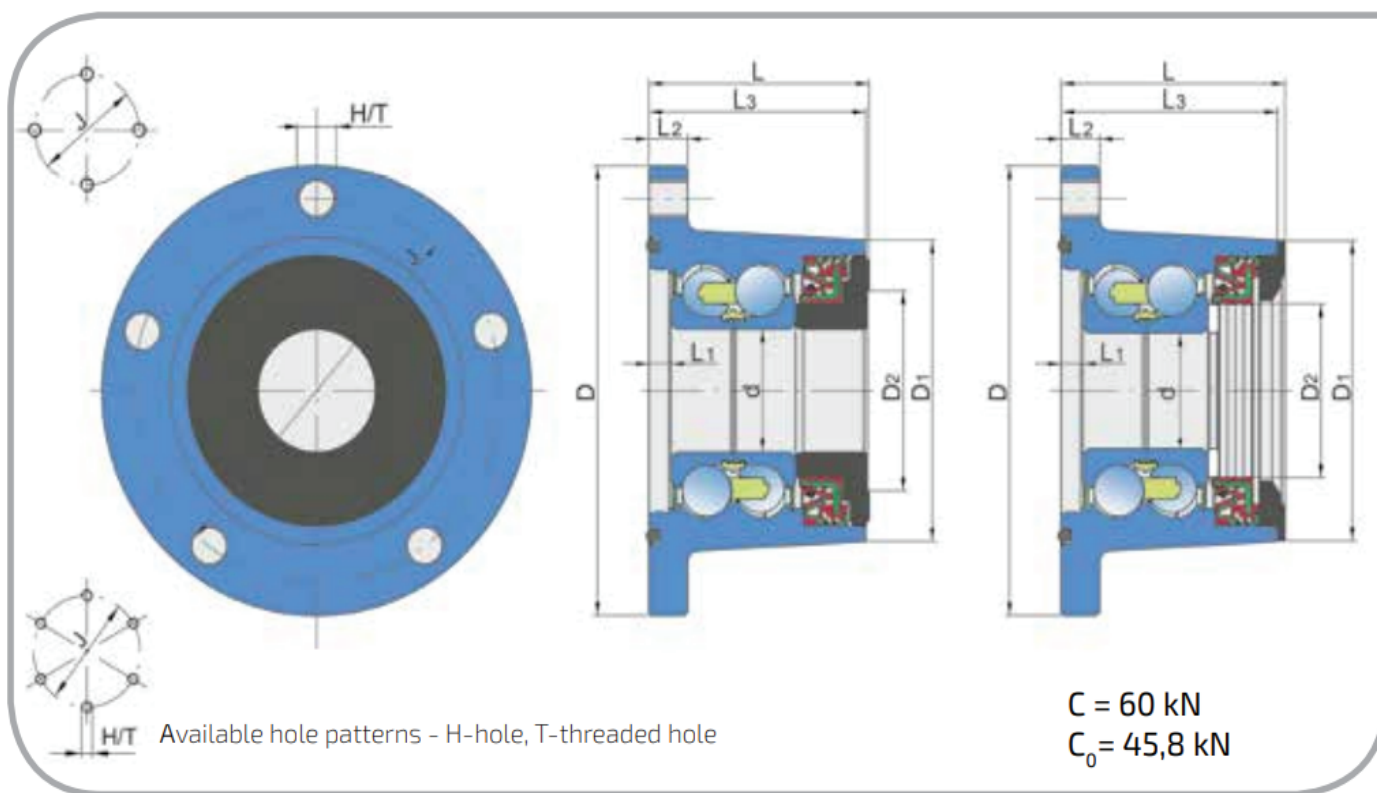
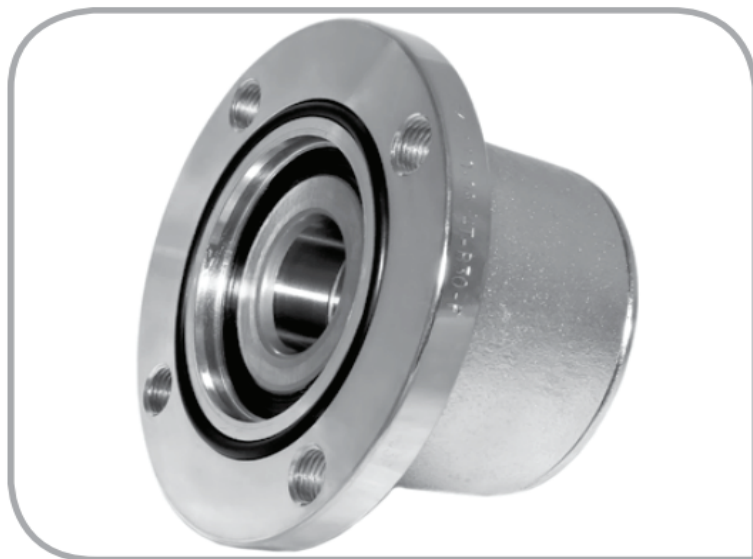
FKL[®] OO

Factory of rolling bearings

**DOLEŽAL
PELHŘIMOV**

Agro ložisko IL 50 - 98 | 4T-B30-F

Účel použití: Diskové brány



Rozměry/Dimensions (mm)

Designation/Oznaka	J	D	D ₁	D ₂	H/T	d	L	L ₁	L ₂	L ₃
Rozměry	98	117	78,5	52	4xM12x1,25	30	60	6	10,5	59