

Regionální prodej a servis zajišťuje:

**Doležal Pelhřimov s.r.o.**

Sdružená 2008, 393 01 Pelhřimov

Tel. 565 322 100, Fax 565 322 102

[www.dolezal-pe.cz](http://www.dolezal-pe.cz)



# Svářečská kukla Speedglas™ 100 Různé grafické modely

**Speedglas™**

Jednoduché provedení kvalitního výrobku za dostupnou cenu.



**Tribal**

Odvaha a statečnost. Silná kombinace sebevědomí a talentu. Postoj, který je zasloužen.



**Black**

Ryzí design svářečského štítu značky Speedglas v černém a stříbrném provedení je snadno rozpoznatelný.



**Blaze**

Vyznáváte rychlý a zběsilý životní styl. Jasně vzplaňte s tímto grafickým ztvárněním.



**Mechanical skull**

Přemýšlíte nad věčností? Pak právě zde naleznete nitro vaší duše...s přidanou hodnotou.



**Chrome**

Naleštěný. Profesionální. Sofistikovaný. A absolutně impozantní. Ztělesňuje pečlivého svářeče se štítem z budoucnosti.



**Trojan Warrior**

Ztělesnění věků. Zručný, rychlý a efektivní. Bůh mezi svářeči.

Kromě klasického barevného provedení produktu černá/stříbrná barva je nyní k dispozici i několik graficky ztvárněných štítů - každý vytváří specifickou identitu uživatele. Zužitkováním mnohaletých zkušeností i v oblasti grafického průmyslu se 3M podařilo dosáhnout velmi zdařilých a vysoce použitelných a velmi praktických výrobků.

**Regionální prodej a servis zajišťuje:**

**Doležal Pelhřimov s.r.o.**

Sdružená 2008, 393 01 Pelhřimov

Tel. 565 322 100, Fax 565 322 102

[www.dolezal-pe.cz](http://www.dolezal-pe.cz)

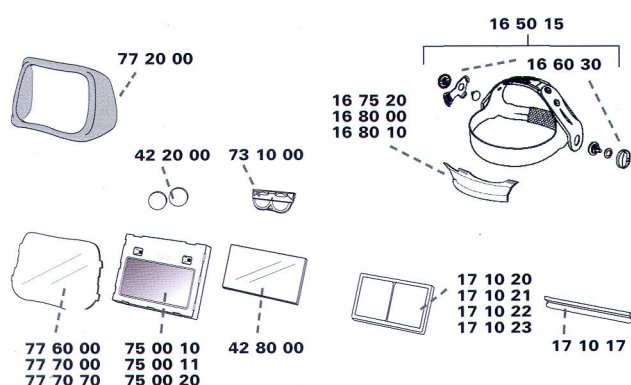


### Kvalitní výrobek za dostupnou cenu

Samozatmívací kukla Speedglas 100 má výbornou optickou kvalitu se spolehlivým přepínáním ze světlého do tmavého stavu. Může být použita pro většinu aplikací obloukového svařování, zahrnující svařování elektrodou (MMA). MIG/MAG a mnoho TIG aplikací.

### Jeden nebo více stupňů zatemnění

Samozatmívací kazety Speedglas 100S-10 a 100S-11 mají jeden stupeň zatemnění 10 a 11, samostatně a stupeň zatemnění 3 ve světlém stavu. Samozatmívací kazeta Speedglas 100V má 5 volitelných stupňů zatemnění. stupně 8-12 a stupeň zatemnění 3 ve světlém stavu. U samozatmívací kazety Speedglas 100V jsou také 3 možnosti nastavení citivosti (Sensitivity): normální nastavení použitelné pro většinu typů svařování (vnitřní i venkovní), nastavení pro případ kdy další svářeči pracují v blízkosti. nastavení pro svařování nízkým proudem nebo stalým obloukem (např. TIG svařování).



Technická data Speedglas™ 100	Kazeta 100S-10	Kazeta 100S-11	Kazeta 100V
Ochrana zraku	EN 379	EN 379	EN 379
Klasifikace	1/2/2/3	1/2/2/3	1/2/2/3
Čas přepnutí světlý/tmavý stav	0,1 ms (+23°C)	0,1 ms (+23°C)	0,1 ms (+23°C)
Zpoždění (z tmavého na světlý stav)	150 ms	200 ms	100-250 ms
UV/IR ochrana	Stupeň 12 (trvalý)	Stupeň 12 (trvalý)	Stupeň 12 (trvalý)
Velikost průhledu	44 x 93 mm	44 x 93 mm	44 x 93 mm
Světlý stav (stupeň zatemnění)	3	3	3
Tmavý stav (stupeň zatemnění)	10	11	8-12 (nastavitelný)
Životnost baterie (hod)	1 500	1 500	1 500

### Produktové kódy Speedglas™ 100

Kód	Popis produktu
75 11 10	Svářečský štít Speedglas 100S-10 se samozatmívací kazetou č. 3/ 10
75 11 11	Svářečský štít Speedglas 100S-11 se samozatmívací kazetou č. 3/ 11
75 11 20	Svářečský štít Speedglas 100V se samozatmívací kazetou č. 3/8-12
75 11 00	Svářečský štít Speedglas 100, bez kazety
75 00 10	Samozatmívací kazeta Speedglas 100S-10, č. 3 / 10
75 00 11	Samozatmívací kazeta Speedglas 100S-11, č. 3 / 11
75 00 20	Samozatmívací kazeta Speedglas 100V, 3/8-12 Speedglas 100 grafická verze
75 12 20	Svářečský štít Speedglas 100 Blaze se samozatmívací kazetou Speedglas 100V, č. 3/8-12
75 13 20	Svářečský štít Speedglas 100 Tribal se samozatmívací kazetou Speedglas 100V, č. 3/8-12
75 14 20	Svářečský štít Speedglas 100 Chrome se samozatmívací kazetou Speedglas 100V, č. 3/8-12
75 15 20	Svářečský štít Speedglas 100 Mechanical skull se samozatmívací kazetou Speedglas 100V, č. 3/ 8-12
75 16 20	Svářečský štít Speedglas 100 Trojan Warrior se samozatmívací kazetou Speedglas 100V, č. 3/8-12

### Příslušenství a náhradní díly

Kód	Popis produktu
16 50 15	Kompletní sestava Speedglas 9000, pár
42 80 00	náhlavního kříže Ochranné skříčko Speedglas 9000 F,V, vnitřní
16 60 30	Upevňovací mechanismus (čepy, levý a pravý) 73 10 00 Držák baterií pro Speedglas SL
73 10 00	Držák baterií pro Speedglas SL
75 00 10	Samozatmívací kazeta Speedglas 100S-10, č. 3/ 10
16 75 20	Potní čelová páska, froté
16 80 00	Potní čelová páska, kožená
75 00 11	Samozatmívací kazeta Speedglas 100S-11, č. 3/ 11
16 80 10	Potní čelová páska textil, suchý zip
75 00 20	Samozatmívací kazeta Speedglas 100V,3/8-12
17 10 17	Držák zvětšovacího skla
17 10 20	Zvětšovací sklo 1,0 dioptrie
77 60 00	Vnější ochranný zorník - standard
17 10 21	Zvětšovací sklo 1,5 dioptrie
77 70 00	Vnější ochranný zorník - odolný proti poškrábání
17 10 22	Zvětšovací sklo 2,0 dioptrie
17 10 23	Zvětšovací sklo 2,5 dioptrie
77 70 70	Vnější ochranný zorník -žáruvzdorný
42 20 00	Baterie 3V pro 77 20 00 Vnější stříbrný štít